

ТЕХНИЧЕСКИЙ ПРОЕКТ УСТАНОВКИ АВТОМАТИЧЕСКИХ ГИДРАВЛИЧЕСКИХ ШЛАГБАУМОВ

По адресу: г. Москва, ул. Вавилова, д.69А

1. Установка 5-и автоматических шлагбаумов.

1.1. Место размещения шлагбаумов:

- г. Москва, ул. Вавилова, д. 69А при въезде на дворовую территорию со стороны ул. Вавилова.
- г. Москва, ул. Вавилова, д. 69А при въезде на дворовую территорию со стороны ул. Архитектора Власова.
- г. Москва, ул. Вавилова, д. 69А во внутривдворовой территории.

1.2. Тип шлагбаумов: Шлагбаум автоматический.

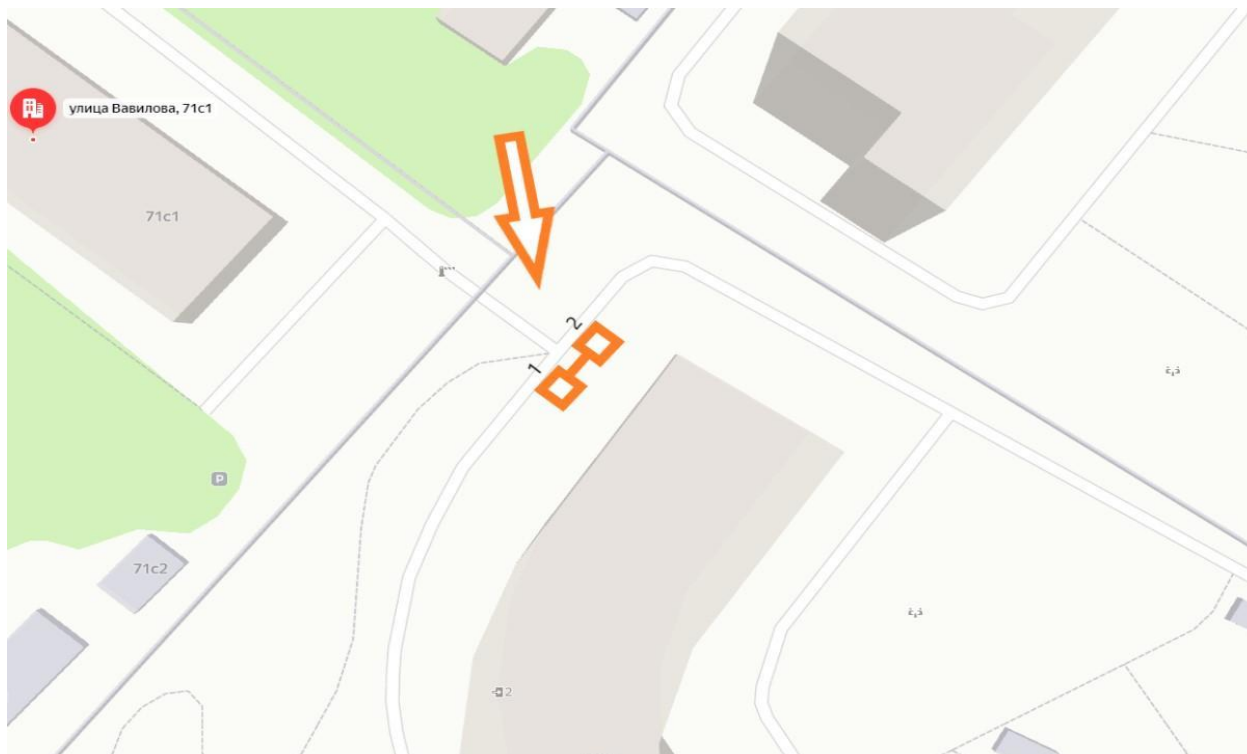
1.3. Комплект шлагбаумов:

- Шлагбаум автоматический CAME GARD 3750 CLASSICO
- Шлагбаум автоматический CAME GARD 6500 CLASSICO
- Стрела круглая алюминиевая
- Пружина балансирующая
- Пластина крепления стрелы
- Кронштейн крепления стрелы
- Фотоэлементы
- Опора для стрел (CAME GARD 6500 CLASSICO)
- Монтажная пластина для крепления опоры для стрел
- Решётка шарнирная под стрелу

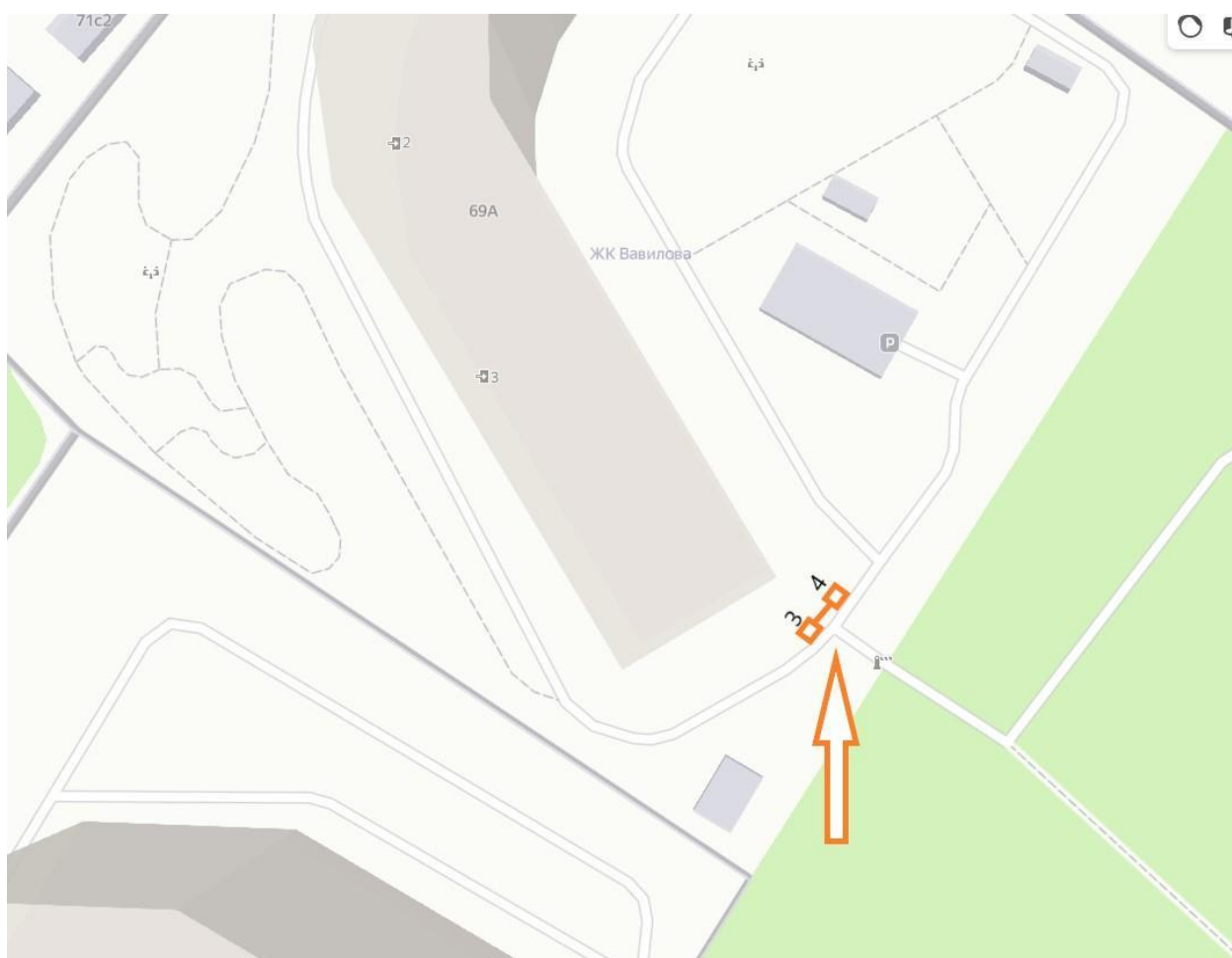
2. Схема движения транспорта:



3. Схема расположения шлагбаумов:



Расположение шлагбаумов г. Москва, ул. Вавилова, д. 69А при въезде на дворовую территорию со стороны ул. Вавилова.



Расположение шлагбаумов г. Москва, ул. Вавилова, д. 69А при въезде на дворовую территорию со стороны ул. Архитектора Власова.

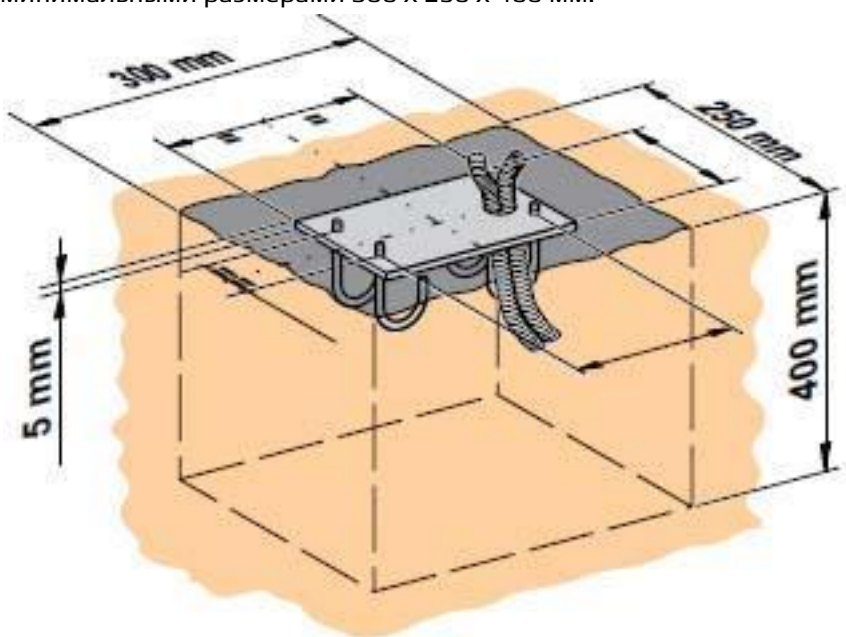


Расположение шлагбаума г. Москва, ул. Вавилова, д. 69А во внутривортовой территории.

4. Техническое задание на установку шлагбаума CAME GARD 3750 CLASSICO, CAME GARD 6500 CLASSICO

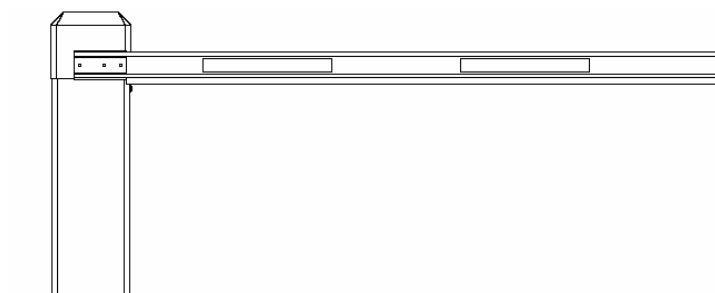
4.1. Требования к фундаменту.

Шлагбаум должен устанавливаться на подготовленный фундамент из железобетона с минимальными размерами 300 x 250 x 400 мм.



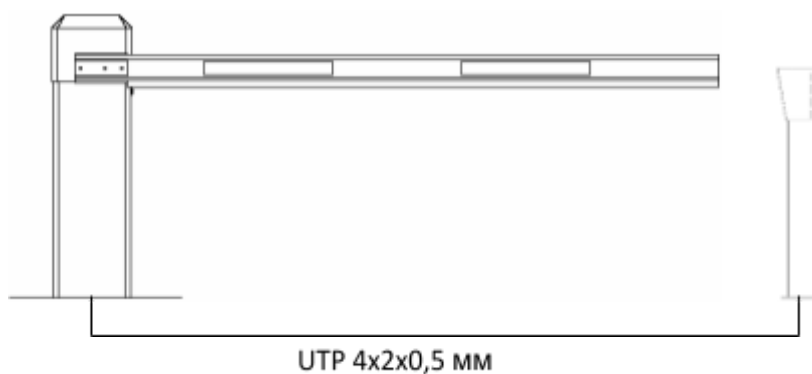
4.2. Требования к кабелям питания и управления.

Все кабели электропитания и управления шлагбаума подводятся к нему снизу.



- электропитание 220В/50Гц (кабель 3х1,5мм)
- управление от контроллера СКД (кабель UTP 4х2х,0,5 мм)
- от панели управления (2 кабеля UTP 4х2х,0,5 мм)
- к фотоэлементу и индукционной петле

+ При использовании фотоэлементов, необходимо предусмотреть кабель UTP 4х2х0,5мм для питания фотопередатчика, который должен располагаться на противоположной от шлагбаума стене или в дополнительной стойке не далее 10 м от фотоприемника.



4.3. Технические характеристики

ТЕХНИЧЕСКИЕ ХАРАКТЕРИСТИКИ	
Напряжение питания:	230 В - 50/60 Гц
Максимальная мощность	400 Вт
Потребление в состоянии покоя	110 мА
Максимальная мощность аксессуаров, работающих от 24 В	40 Вт
Класс изоляции контуров	II
Материал корпуса	АБС
Класс защиты корпуса	IP54
Рабочая температура:	-20 / +55 °С
ТАБЛИЦА ПРЕДОХРАНИТЕЛЕЙ	
Для защиты:	Номинальный ток:
Электронная плата (линейный)	3,15 А-Ф
Аксессуары 24 В	2 А-Ф
Устройства управления (блок управления)	630 мА-Ф
Мотор	10 А-Ф